

Kompletta pulver- lackeringsanläggningar

AABO  IDEAL



Nyckelfärdiga pulverlackeringsanläggningar

AABO-IDEAL kan erbjuda nyckelfärdiga anpassade ytbehandlingsanläggningar för pulverlackering.

Dessa anläggningar kan t ex innefatta följande processer:

- Förbehandling såsom manuell avtvättning av smuts och damm, slipning, sandblästring, stålsandsblästring, kemiska förbehandlingsprocesser, omvandling, e-beläggning.
- Värmebehandling såsom vattentorkning, förvärmning av arbetsstycken, härdning av pulverlackering, teknisk värmeytbehandling, högttemperaturytbehandling.
- Forcerad kylningszon.
- Manuell och/eller automatisk sprut/dopp-pulverlackering, pulver-Teflon-beläggning, pulver-epoxy-beläggning.
- Manuell, single och/eller Power & Free-conveyorsystem.
- Behandling av färsk- och avloppsvatten.



Energieffektiva och miljövänliga lösningar

AABO-IDEAL erbjuder följande lösningar som en del av våra ytbehandlingsanläggningar:

- Integrerat vattenbesparingsystem baserat på motströmsprincipen.
- Optimal isolering av tunnlar, tankar och ugnskonstruktioner.
- Säck- och bandfiltrering av kemiska förbehandlingsprocesser.
- Optimerade förbrännings- och ventilationsenheter.
- Dimeliminator eller kondenseringsenhet i frånluftsystemt.
- Värmeåtervinning mellan tork- och härdningsugnssektioner.

- Optimerad intern värmekonvektion.
- Värmepumpssystem.
- Kombinerade tork- och härdugnar.
- Oljeupptagare och/eller separatorsystem för integrering i kemiska avfettningstankar.
- Anläggningar för avloppsvattenbehandling.
- Alla motorer efterlever IEC-standarder och ekodesigndirektivet.
- Frekvensstyrning av motorer.

AABO-IDEAL har mer än sex decenniers erfarenhet av att tillverka industriella lösningar för ytbehandling och genom åren har vi levererat många pulverlackeringsanläggningar.

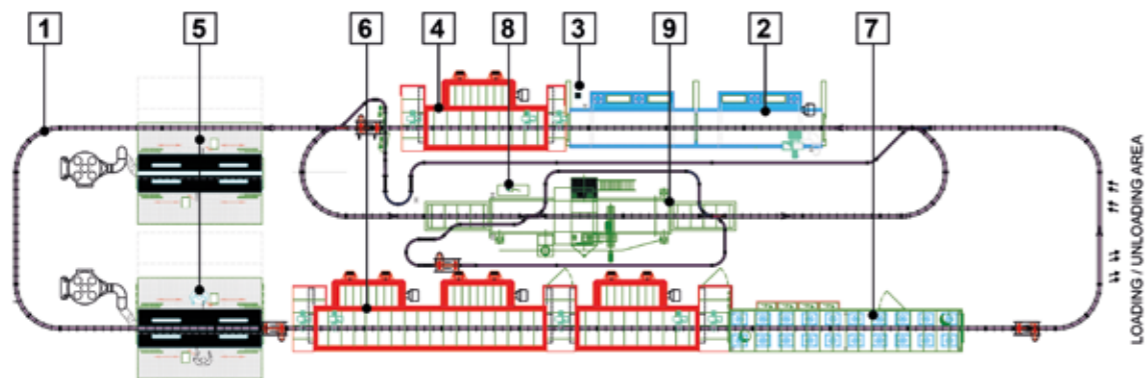
Varje projekt har analyserats grundligt enligt vår kunds krav och säkerställer alltid en skräddarsydd, högpresterande och miljövänlig drift.



**we
know
how**



Exempel 1 på automatisk anläggning



- 1 - Power & Free-conveyor
- 2 - Förbehandling i kammare
- 3 - Rening av färskvatten: system med omvänd osmos
- 4 - Vattentorkningsugn för transportör/kammare
- 5 - 2 st manuella målningsbås + appliceringsutrustning
- 6 - 2 st transportör/kammare härdningsugn
- 7 - Forcerad kylningszon
- 8 - PC-PLC styrenhet
- 9 - Automatisk stålsandsblästring

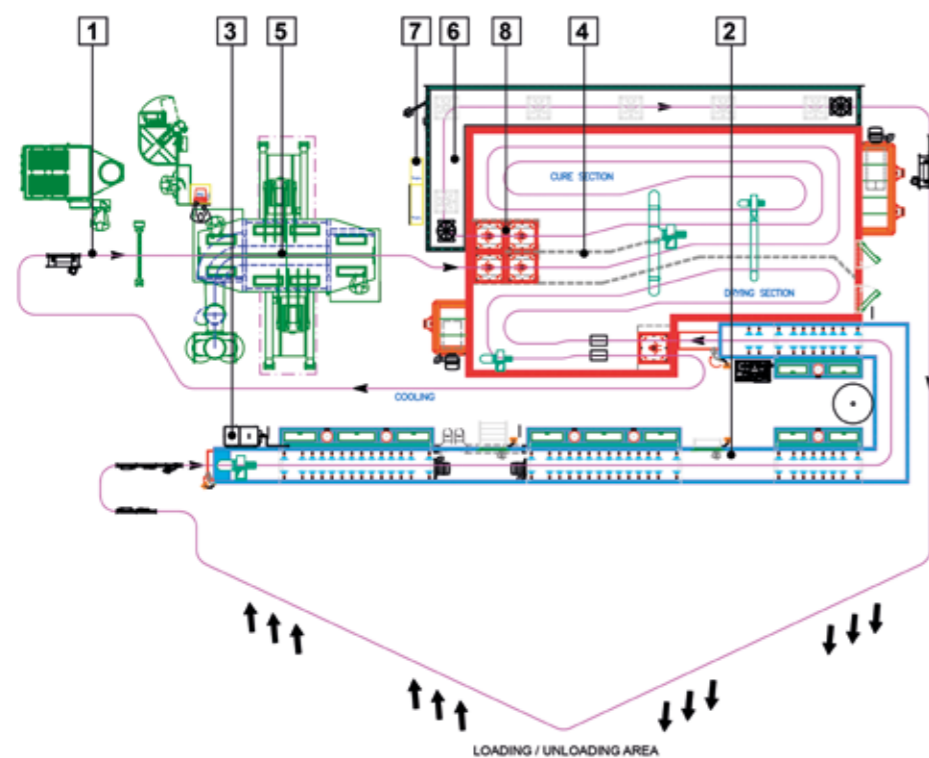


TYP:	Automatisk
YTBEHANDLING:	Pulverlackering
TRANSPORTÖR:	Power & Free
STORLEK (HXBXL):	1.500 x 700 X 4.000 mm
VIKT:	4.000 kg





Exempel 2 på automatisk anläggning



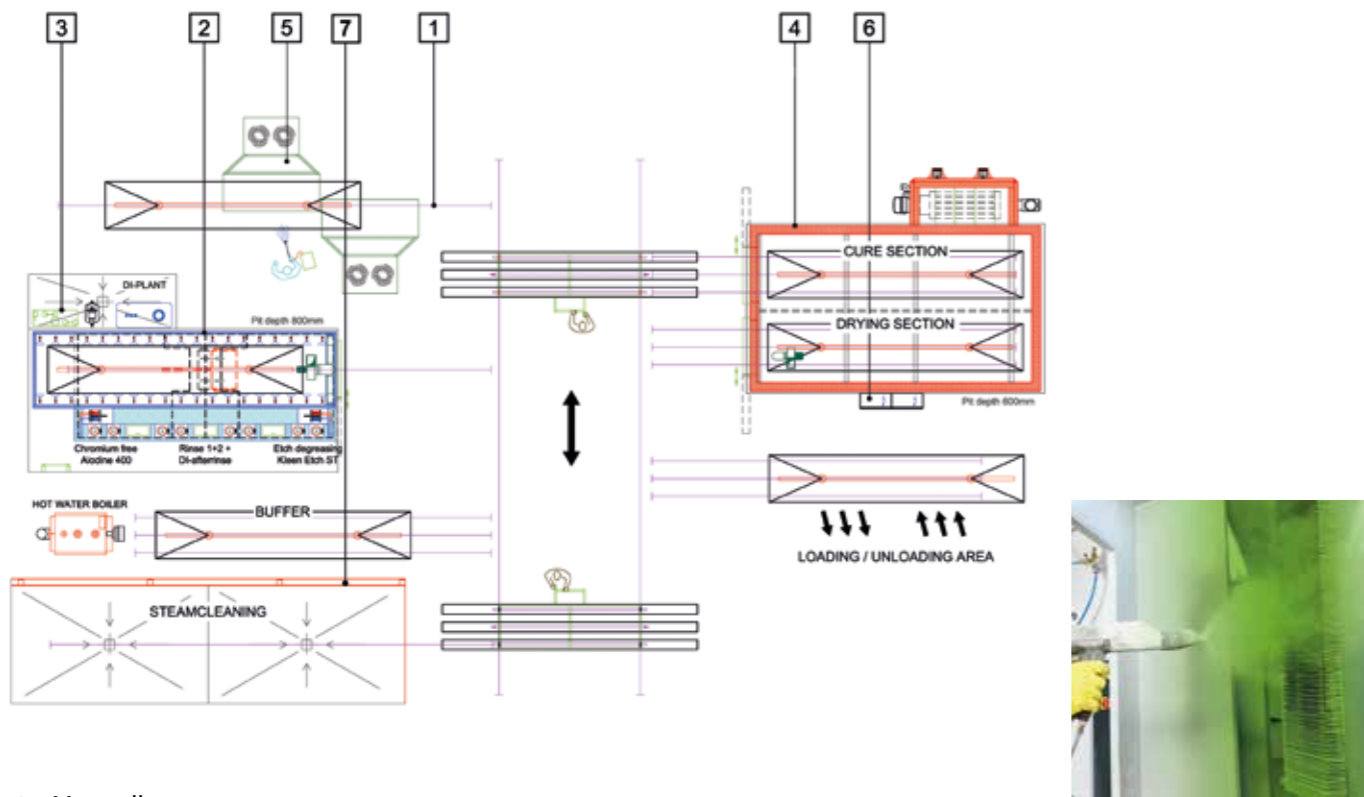
- 1 - Enspårig transportör med lyftsistem
- 2 - Sprutförbehandling i tunnel, 4 steg
- 3 - Färskvattenrening: system med omvänd osmos
- 4 - Kombinerad transportörugn, vattentorkning/-härdning
- 5 - Automatisk pulverlackering
- 6 - Forcerad kylningszon
- 7 - PC-PLC styrenhet
- 8 - Värmeåtervinningsystem

TYP:	Automatisk
YTBEHANDLING:	Pulverlackering
TRANSPORTÖR:	Singleconveyor
STORLEK (HXBXL):	1.900 x 220 X 220 mm
VIKT:	25 kg





Exempel på manuell anläggning



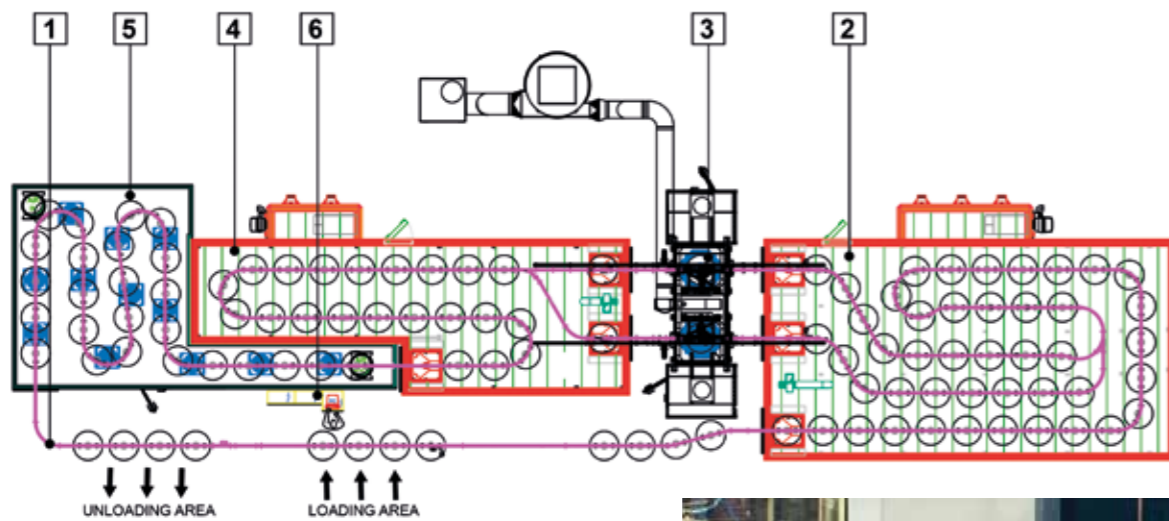
- 1 - Manuell conveyor
- 2 - Förbehandling i kammare, 6 steg
- 3 - Rening av färskvatten: system med omvänd osmos
- 4 - Kombinerad kammarugn, vattentorkning/-härdning
- 5 - Manuellt målningsbås + appliceringsutrustning
- 6 - PLC styrenhet
- 7 - Manuell högtrycksrengöring

TYP:	Manuell
YTBEHANDLING:	Pulverlackering
TRANSPORTÖR:	Manuell
STORLEK (HXBXL):	1.700 x 1.200 X 6.500 mm
VIKT:	200 kg



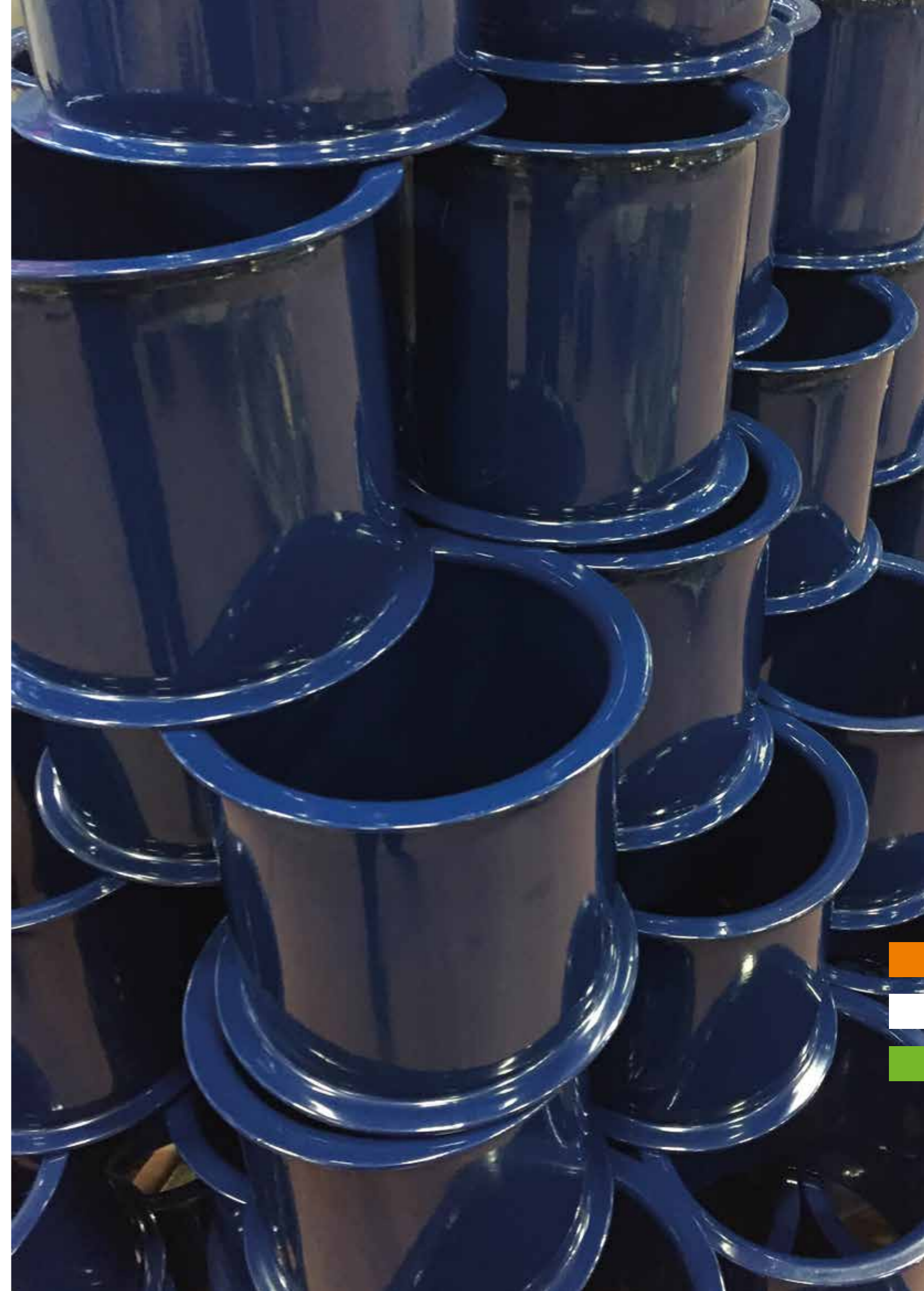


Exempel på doppanläggning med “virvelbädd”



- 1 - Power & Free-conveyor
- 2 - Fövärmningsugn, conveyortyp
- 3 - Pulverlackering med “virvelbädd”
- 4 - Härdugn, conveyortyp
- 5 - Forcerad kylningszon
- 6 - PC-PLC styrenhet

TYP:	Automatisk
YTBEHANDLING:	Pulverlackering
TRANSPORTÖR:	Power & Free
STORLEK (HXBXL):	500 x 850 X 850 mm
VIKT:	250 kg





AABO-IDEAL DK
HQ and PRODUCTION
SALES & SERVICE
POWDER COATING
EXPERT CENTER

AABO-IDEAL SE
SALES & SERVICE
WET PAINT & AIR HANDLING
EXPERT CENTER

AABO-IDEAL DE
SALES & SERVICE

AABO-IDEAL PL
SALES & SERVICE

AABO-IDEAL MX
SALES & SERVICE

AABO-IDEAL CZ
SALES & SERVICE
E-COAT EXPERT CENTER

- AABO-IDEAL huvudkontor och filialer
- AABO-IDEAL agenter

Representerad över hela världen



AABO IDEAL
GROUP

AABO-IDEAL A/S | Industrivej 7 | DK-5600 Faaborg
+45 6261 6125 | info@aabo-ideal.com | www.aabo-ideal.com