

KABINA TFAS Z FILTREM SUCHYM

Kabina aplikacyjna TFAS przeznaczona jest do malowania natryskowego lub szlifowania małych części, które można łatwo wkładać i wyjmować z szafy. Składa się z lakierowanych profili blaszanych i wyposażona jest w stół roboczy składający się z rusztu o głębokości 600 mm oraz wyjmowanej tacy na rozlane płyny, która ułatwia czyszczenie.

Co więcej, wytworzona jest strefa odsysania przez filtr CI nachylony pomiędzy tylną częścią stołu roboczego a sufitem. Dostępne jest również przyłącze wylotowe o średnicy 315 mm.

Oprawy oświetleniowe LED (klasyfikacja ATEX 3G/strefa 2) są zamontowane w suficie kabiny. Z naszego stołu obrotowego GFX 601 można korzystać do malowania lub emaliowania wszystkich stron małych części, gdy znajdują się one na ruszcie stołu warsztatowego. Ruszt można również zastąpić naszym obrotowym stołem roboczym RAB100.

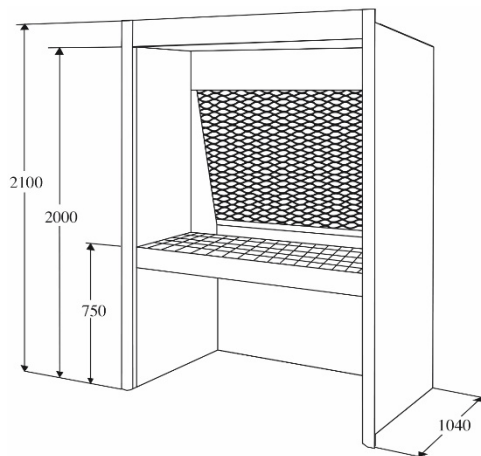


Gdy TFAS jest używany jako kabina szlifierska, ruszt jest zastępowany deską (drewnianymi listwami). Stół TFAS jest dostarczany fabrycznie zmontowany i pomalowany na biało z szarymi płytami przednimi.

Wentylator wyciągowy

Wentylator wyciągowy nie wchodzi w skład dostawy. Należy go wybrać z oddzielnej specyfikacji produktu i dostosować do przepływu powietrza i spadku ciśnienia w rzeczywistej instalacji.

Przepływ powietrza podany w tabeli jest zgodny z normą EN 12215 dla malowania ręcznego. Prędkość powietrza w otworze kabiny powinna wynosić 0,5 m/s.



Typ TFAS	Szerokość wewnętrzna [mm]	Szerokość zewnętrzna [mm]	Zalecany przepływ powietrza [m³/h]	Średnica wylotowego [mm]	Oświetlenie [Lm]	Strefa klasyfikacji
100	1000	1200	0,6	315	1 pcs 2500lm	Strefa 2
140	1400	1600	0,9	315	1 pcs 5000lm	Strefa 2
200	2000	2200	1,3	315	1 pcs 7500lm	Strefa 2